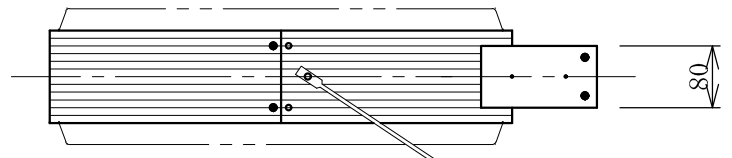


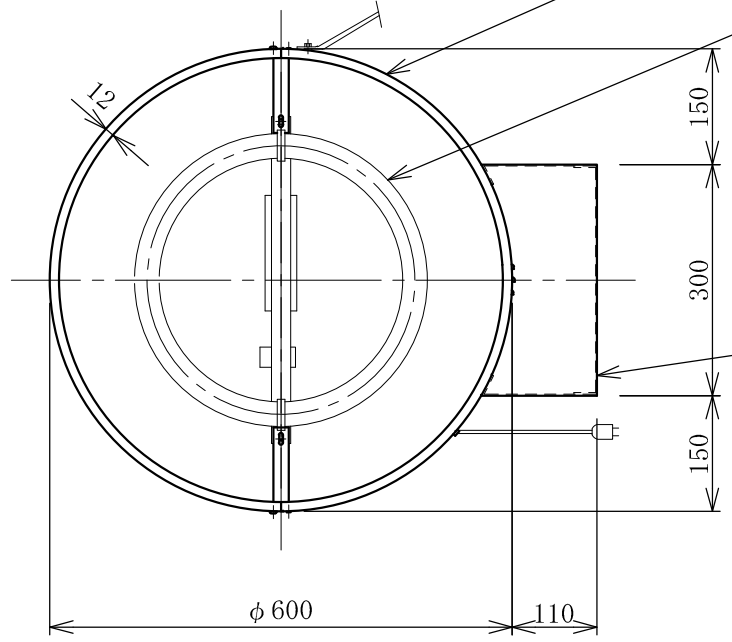
記号	年月日	訂正内容	訂正者
△			
△			



振止棒：φ14×L820

フレーム：アルミ型材
アルマイト仕上

電装：FCL40W×1灯

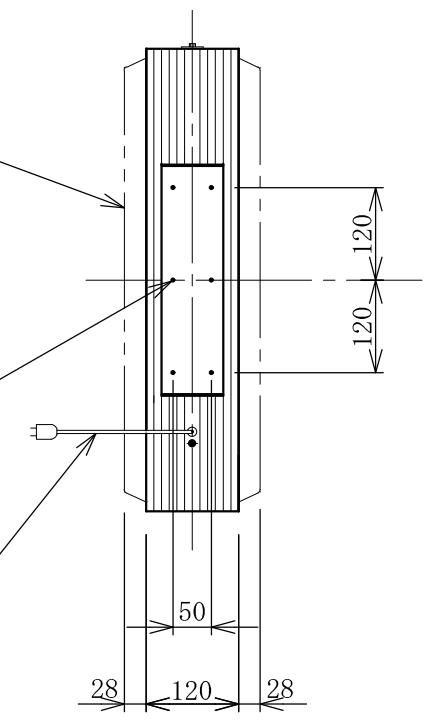


面板：亚克力乳半 t2.0 VF
φ594

取付足：亜鉛処理鋼板
足受金：亜鉛処理鋼板
足カバー：アルミ平板 アルマイト仕上

6-φ6取付穴

電源コード：VCTケーブル 2.0M出



TITLE 三和規格 突出しサイン<アルミ>	600 丸アルミ <No. 13-31>	SCALE	DATE	承認	検図	製図	図番	三和サインワークス株式会社
		1:10(A3)	2019. 10. 1				K1331-8	